



Compact, sterk en flexibel

## Superlift Z320/Z330



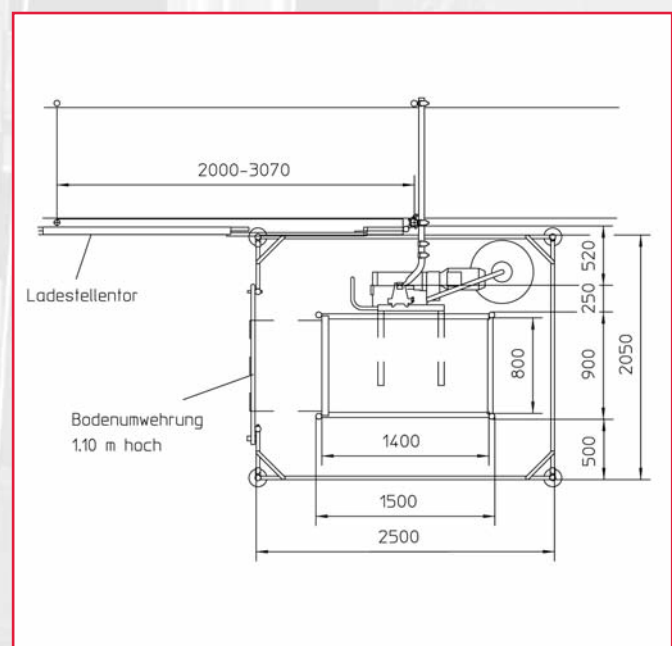
# De krachtvolle tandheugellift voor nieuwbouw



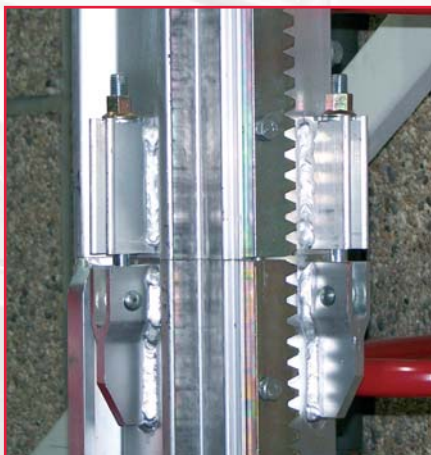
## Superlift Z320 / Z330 – de compacte tandheugellift

Praktisch, licht, krachtig en makkelijk op te stellen lift voor het economisch en veilig materiaalvervoer.

- Keuze tussen 230 V of 400 V
- Hoge hijsnelheid tot 30 m/min
- Grote laadplatform (1.40 x 0.85 m)
- Minimale benodigde ruimte door 90° draaiend laadplatform
- Maximale hijshoogte 100 m
- 230 V stekker aan het platform
- Alu masten met vaste bevestigingsbouten
- Overeenkomstig de Europese norm EN 12158-1
- Uitgebreide veiligheidsuitrusting
  - Snelheidsafhankelijke rem
  - Overlastdetectie
  - Einde mast beveiliging



# en renovatie



Bijzonder lichte aluminium masten met tandheugel en vaste bevestigingsbouten



Laadplatform – Draaiend laadplatform maakt inzet zelfs op krappe bouwterreinen mogelijk.



Mastbevestiging – Aluminium mast traploos te bevestigen aan de steiger of het gebouw.



230 Volt stekker aan hijslee voor aansluiting van montagewerktuigen.



Hangende bediening voor montage- en aandrijf- sturing



Verticaal transport van stellingsmateriaal – Door de driezijdige omheining van 1.8 m hoog kunnen stellingen, hekken en andere grote lasten veilig getransporteerd worden.

## Technische gegevens

Type	Superlift Z320	Superlift Z330
Laadvermogen	300 kg	300 kg
Aandrijvingswijze	Tandheugel	Tandheugel
Laadplatform binnenafmetingen	(L x B x H) 1.40 x 0.85 x 1.10 m	(L x B x H) 1.40 x 0.85 x 1.10 m
Maximale hijshoogte	50 m	100 m
Hijssnelheid	20 m/min	30 m/min
Hoogte alu mast	2 m	2 m
Gewicht alu mast	29 kg	29 kg
Verankeringsafstand	4 m	4 m
Motorvermogen	1.7 kW	2.2 kW
Zekering	16 Ampere (traag)	16 Ampere (traag)
Andrijfspanning	230 Volt / 50 Hz	400 Volt / 50 Hz
Sturingsspanning	42 Volt	42 Volt



Böcker Nederland BV  
Rolweg 25  
NL-4104 AV CULEMBORG  
Phone +31 345 510099  
Fax +31 345 510866  
E-Mail [info@boecker.nl](mailto:info@boecker.nl)  
[www.boecker.nl](http://www.boecker.nl)

Steinweg-Böcker is a  
specialist of the Böcker AG.

**Böcker – The Lifting Group**

