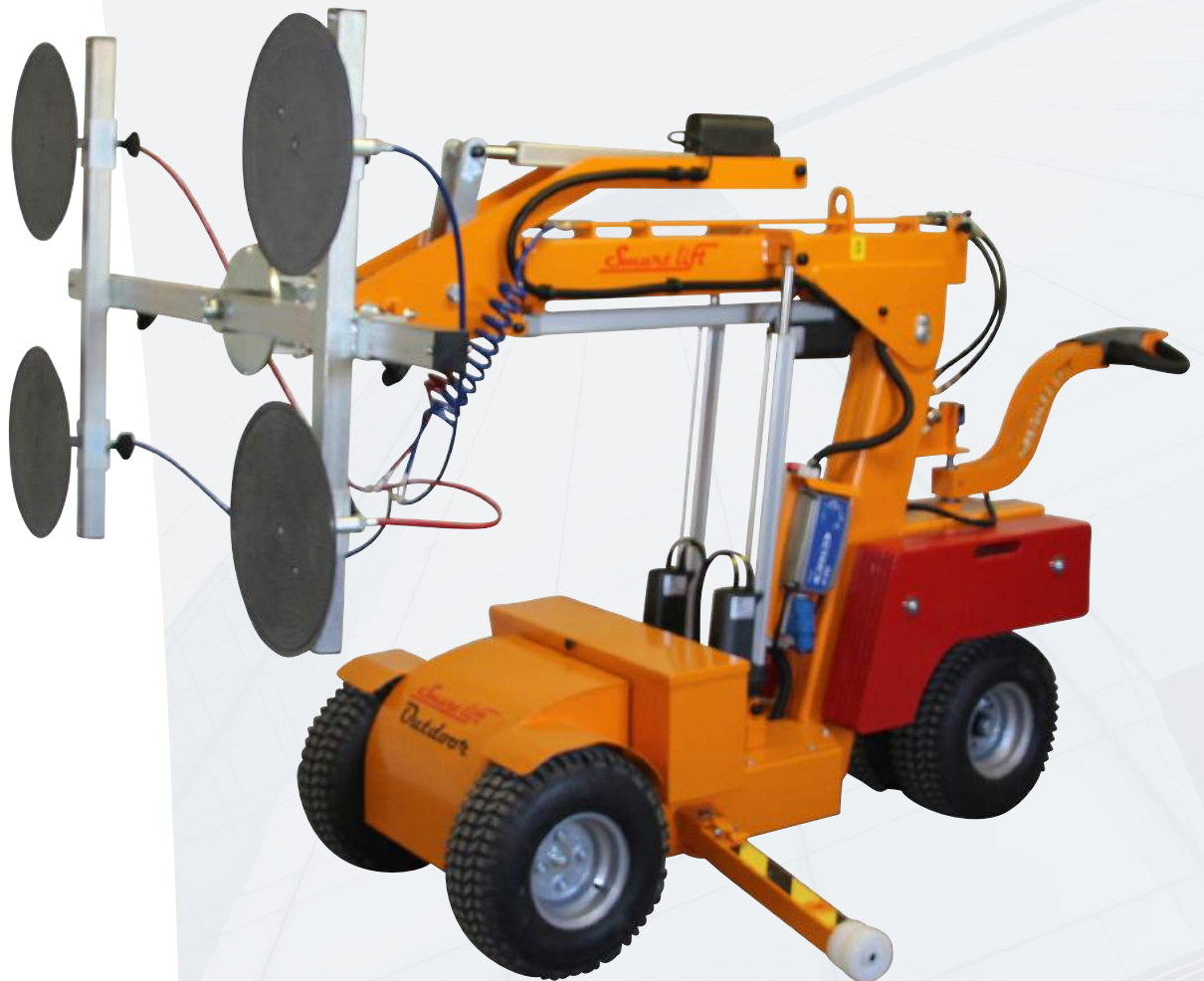


*Smart lift*



# Smartlift

## SL608 Outdoor





## SMARTLIFT SL608 Outdoor

### CAPACITEIT



### HEFHOOGTE



### COMPACTHEID



### NAUWKEURIGHEID



De Smartlift SL 608 Outdoor is een compacte montagerobot met een maximale capaciteit van 608 kg en een maximale hefhoogte van 3.40 meter. De elektrische, telescopische hefarm met 4 zuignappen zorgt voor een goede grip op het element.

### Standaard

- Dubbel vacuümcircuit met geïntegreerde reservetank
- Meerdere functies tegelijk bedienbaar
- Handmatig 360° roteren en vast te zetten op 4 posities
- Elektrisch 125° kantelen
- Zuignappen zijn voorzien van verende bevestiging
- Positie van de zuignappen is verstelbaar
- Voorzien van Side-Shift voor optimale positionering
- Voorzien van 24V high capacity accu en acculader
- Afneembare contragewichten

### Eigenschappen

Max. capaciteit	<b>608 kg</b>
Min. lengte	<b>2.34 m</b>
Min. breedte	<b>0.83 m</b>
Hoogte	<b>1.53 m</b>
Telescooparm	<b>0.70 m</b>
Side-shift	<b>0.10 m</b>
Eigen gewicht	<b>830 kg</b>
Rotatie	<b>35° achter / 100° voor</b>
Zuignappen	<b>4 x Ø 400 mm</b>
Vacuüm systeem	<b>2 circuits</b>
Actie radius	<b>ca. 20 uur</b>
Batterij (2 x 12V)	<b>2 x 105Ah</b>
Voltage lader	<b>230V</b>
Achterwielaandrijving	<b>1200W</b>

### Kantelcilinder

Voor het plaatsen en positioneren is de Smartlift uitgerust met een kantelcilinder. Hiermee is het glas zeer nauwkeurig horizontaal naar boven en onder te kantelen

### Telescopisch

Het uitschuiven van de mast is tot op de millimeter nauwkeurig te realiseren.

### Waterbestendig.

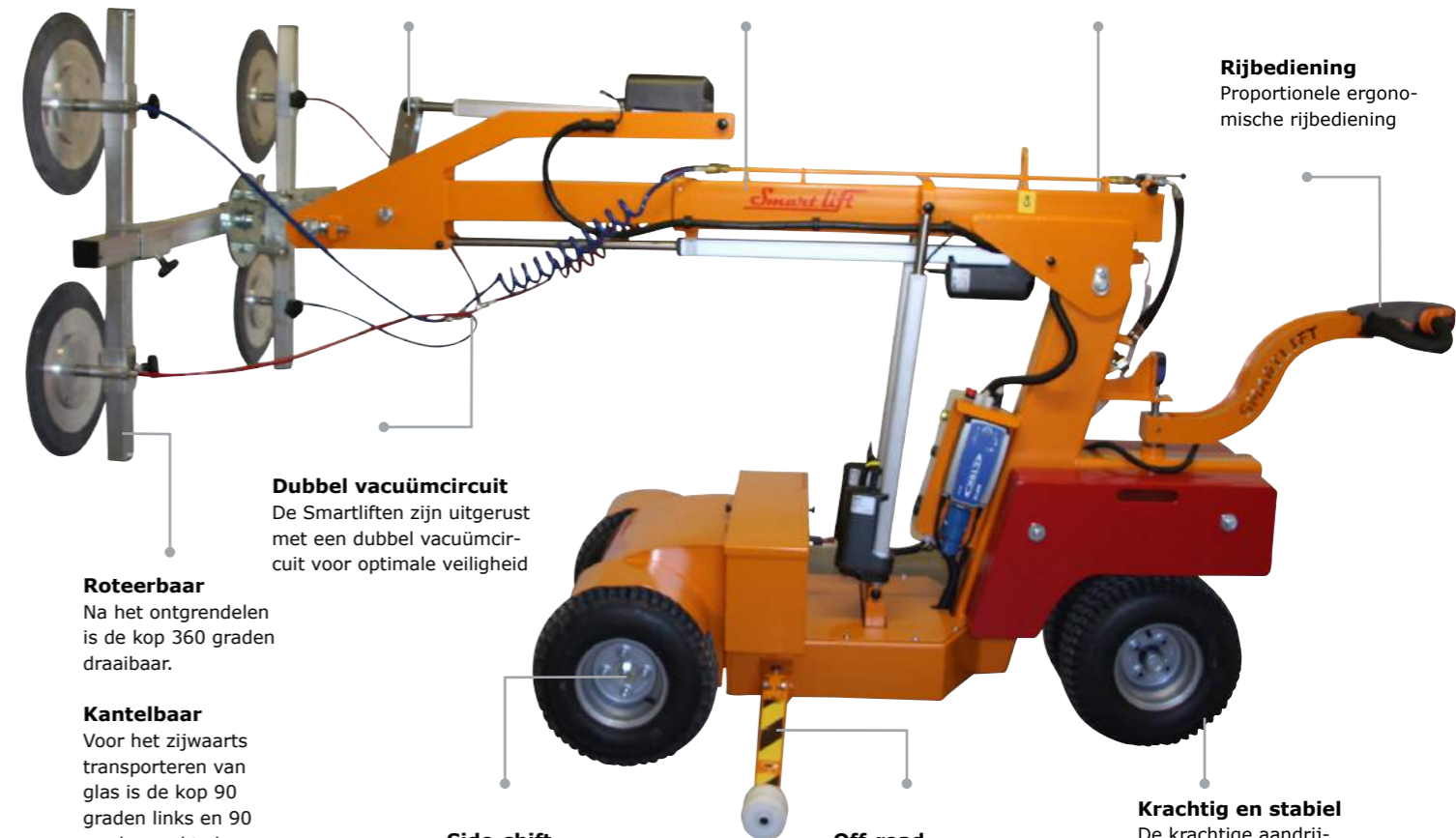
De Outdoor Serie van Smartlift voldoet aan de IP64 normering.

### Multifunctionele bediening

Elke functie heeft zijn eigen bediening. Hiermee kunnen meerdere functies tegelijk worden bediend.

### Rijbediening

Proportionele ergonomische rijbediening



### Dubbel vacuümcircuit

De Smartliften zijn uitgerust met een dubbel vacuümcircuit voor optimale veiligheid

### Roteerbaar

Na het ontgrendelen is de kop 360 graden draaibaar.

### Kantelbaar

Voor het zijwaarts transporteren van glas is de kop 90 graden links en 90 graden rechts kantelbaar

### Side-shift

De cilinders in de vooras maken het mogelijk om het glas verticaal te positioneren.

### Off-road

Bij het rijden op ruw-terrein wordt het gebruik van de stabilisatoren geadviseerd.

### Krachtig en stabiel

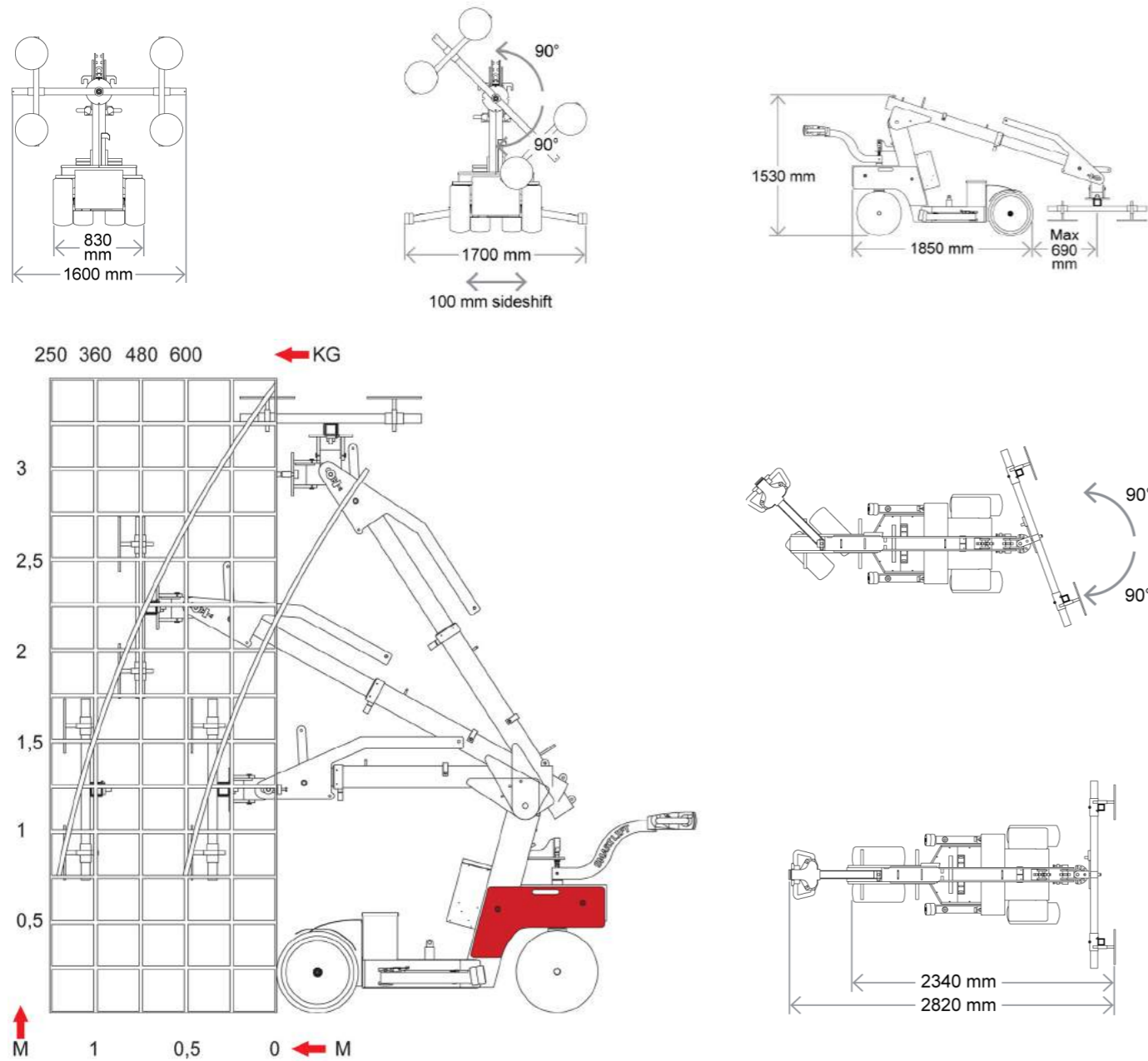
De krachtige aandrijving en de brede banden maken de Outdoor modellen tot de meest krachtige montagerobots.



### MOGELIJKHEID OM TE LEASEN

Bij HOCAP heeft u de mogelijkheid om uw aankoop te financieren door middel van leasing. Onze verkoopadviseurs kunnen u inlichten over welk vast maandbedrag u dan betaald.

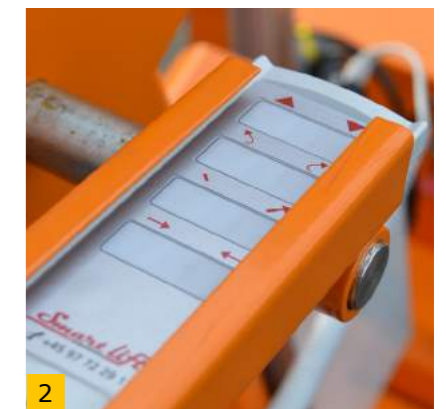




## Vragen over onze producten?

Bel onze adviseurs: 088 - 4000 700

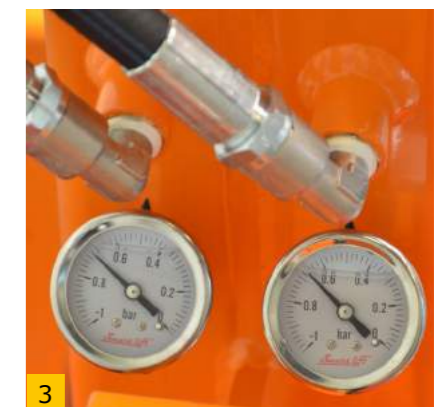
Model	Capaciteit	Max. hefhoogte	Machinebreedte	Eigen gewicht	Toepassing
<b>SL150</b>	150 kg	1.76 m	0.61 - 0.81 m	56 kg	Indoor & Outdoor
<b>SL208 Compact</b>	208 kg	2.75 m	0.72 m	480 kg	Indoor
<b>SL280 Standaard</b>	280 kg	2.65 m	0.62 m	470 kg	Indoor
<b>SL380 Midi</b>	380 kg	2.82 m	0.65 m	570 kg	Indoor
<b>SL380 Outdoor</b>	380 kg	2.75 m	0.82 m	620 kg	Indoor & Outdoor
<b>SL380 Outdoor HL</b>	380 kg	3.25 m	0.82 m	680 kg	Indoor & Outdoor
<b>SL580 Maxi</b>	508 kg	2.45 m	0.78 m	700 kg	Indoor
<b>SL608 Outdoor</b>	608 kg	3.40 m	0.83 m	830 kg	Indoor & Outdoor
<b>SL608 Outdoor HL</b>	608 kg	4.25 m	0.84 m	930 kg	Indoor & Outdoor
<b>SL780 Outdoor Giant</b>	850 kg	4.40 m	1.01 m	1.300 kg	Indoor & Outdoor



**1 Transport.** De Smartliften kunnen worden geleverd inclusief oprijplaat, vervoerd uit aluminium traanplaat.

**2 Eenvoudige bediening.** Elke functie is afzonderlijk en tegelijk te bedienen. Hiermee is het element uiterst nauwkeurig te positioneren.

**3 Dubbel circuit.** Uitgerust met een dubbel vacuümcircuit waarmee de Smartlift aan de laatste veiligheidseisen voldoet.



*Smart lift*

